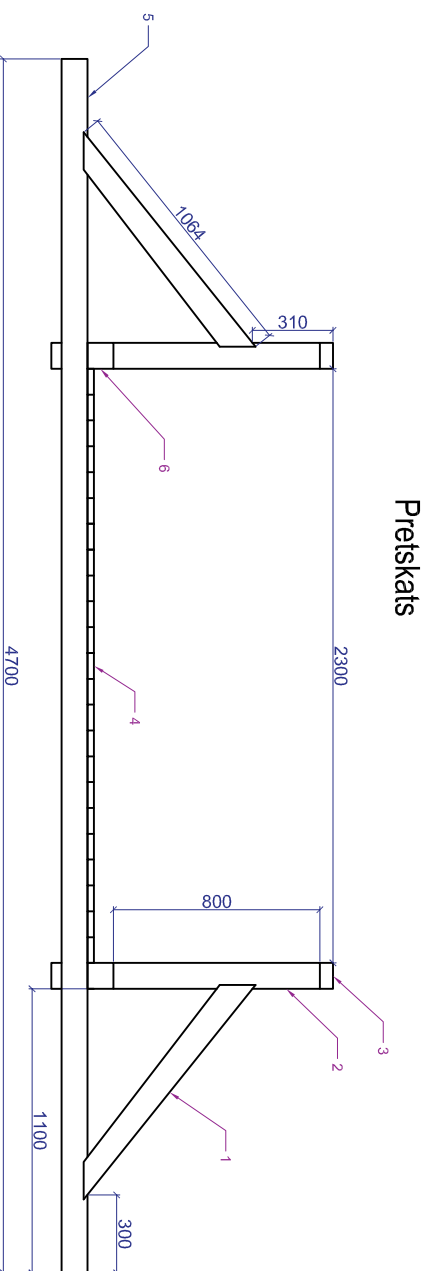
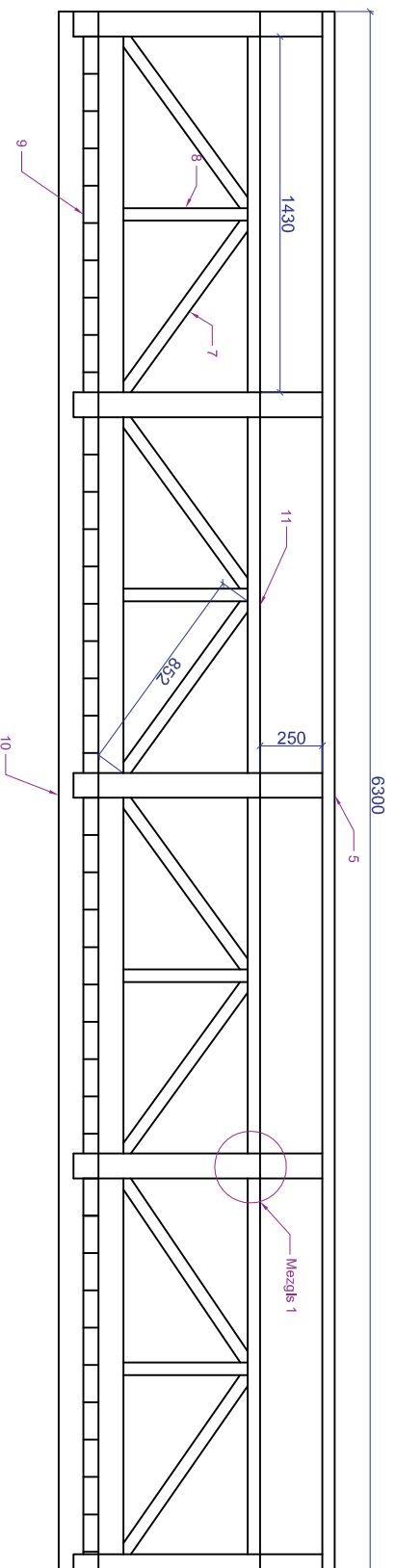


GRAFISKAIS PIELIKUMS 1.3 Koka tilts Pērnavas ielā



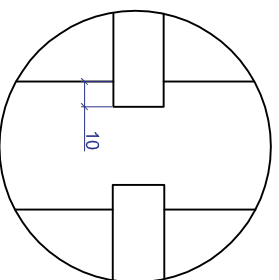
Sānskats



Zāģmateriālu daudzums

Mezģis 1

Detālas Nr. 1 un Nr. 11 savienojums



Nr.	Biezums (mm)	Platums (mm)	Garums (mm)	Gb
1	100	100	1064	10
2	100	100	800	10
3	50	100	6300	2
4	25	100	6300	23
5	100	100	4700	5
6	100	100	6300	2
7	50	100	852	16
8	50	100	500	8
9	60	150	2500	39
10	100	100	6300	2
11	50	100	1432	8