




Apzīmējumi:

-  Proj. bruģakmens segums
-  Proj. ietves apmale
-  Proj. koka laipas

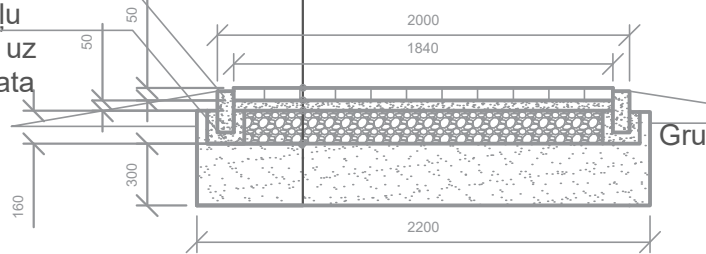
Apjomi:

Nosaukums	Apjoms
letves apmale	483 tek.m.
Betona bruģakmens	491m ²
Koka laipas mont.	58 m
Trases garums	296 m



Montāžas mezgls

letves apmale 200x80
letves apmaļu
uzstādīšana uz
betona pamata



Bruģakmens segums, h=50mm
Smilšu paklājslānis, h=50mm
Minerālmateriālu maisījums,
frakcija 0/32, h=160mm
Salizturīgais slānis, h=300mm

Iestrādāt iepriekš
norakto augu zemi un
iesēt zāliena sēklu

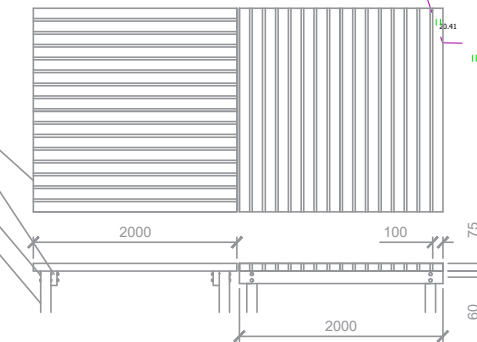
Grunts līmenis

Projektētā
augstuma atzīme

Bruģa:
Laukums - 382m²
Perimētrs - 386m

Informatīvā stenda
solīņu un atkritumu
urnu uzstādīšana

Koka laipas



Priedes koka
zāģmateriāls 100x75
Bultskrūves M10x200
Virpoti mieti D=100 l=1500

66720080070

66720080091

66720080027