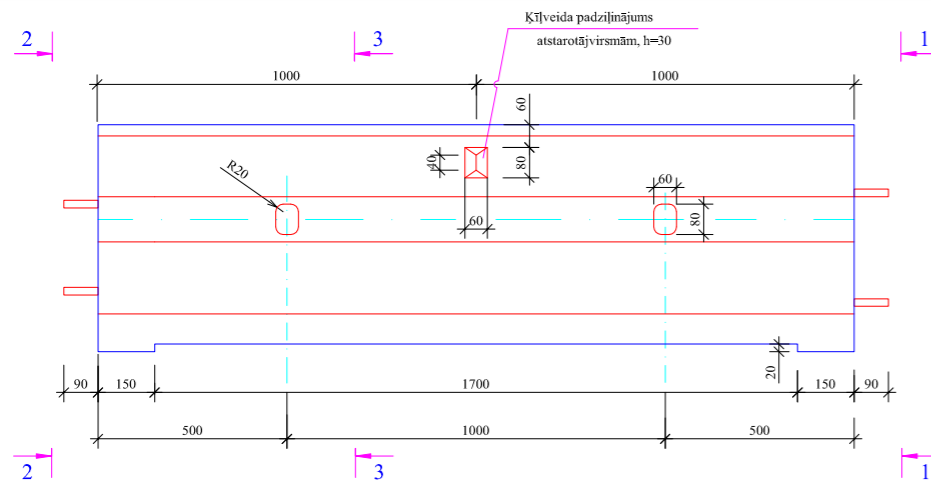
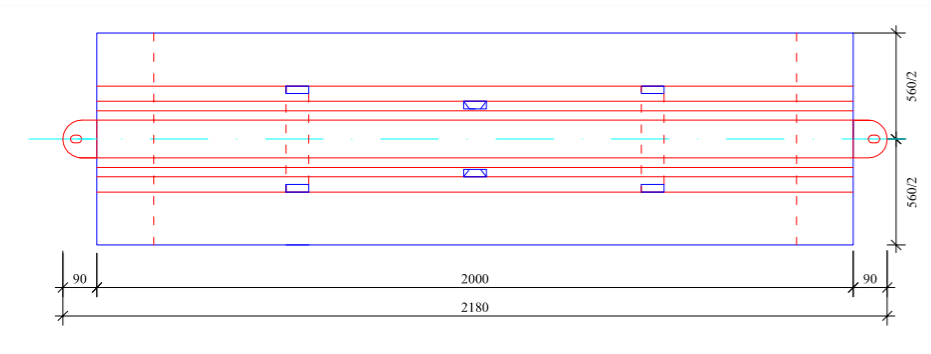


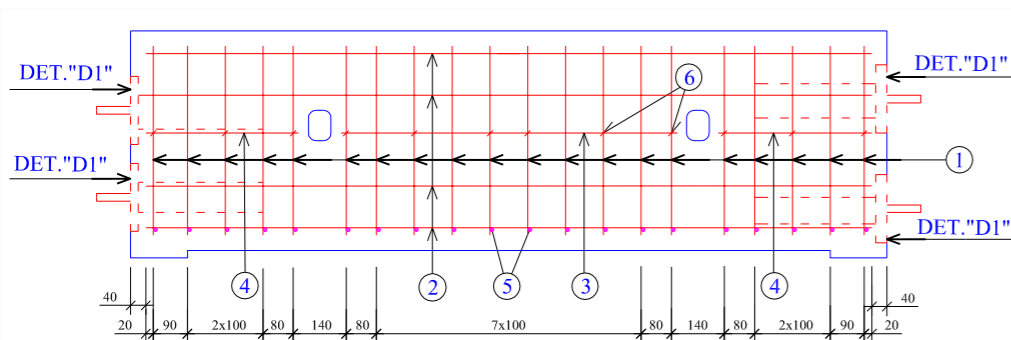
BLOKA SĀNSKATS, M1:10



BLOKA VIRSSKATS, M1:10

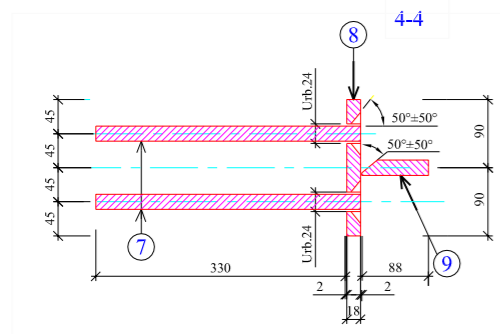


STIEGROJUMS BLOKA SĀNSKATĀ, M1:10

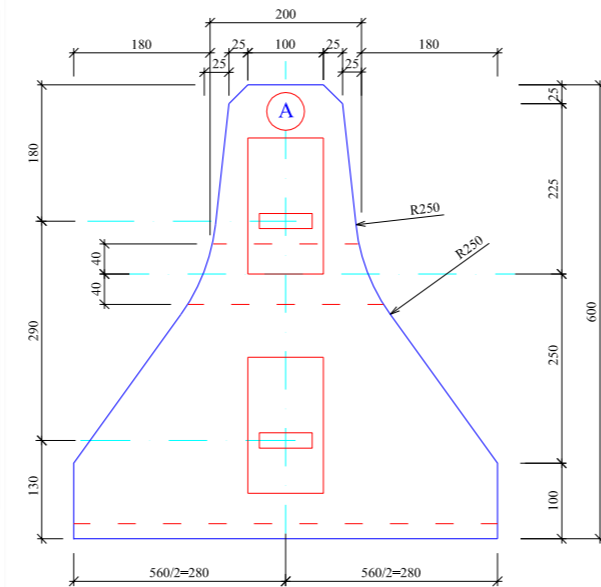


DET. "D1", M1:5

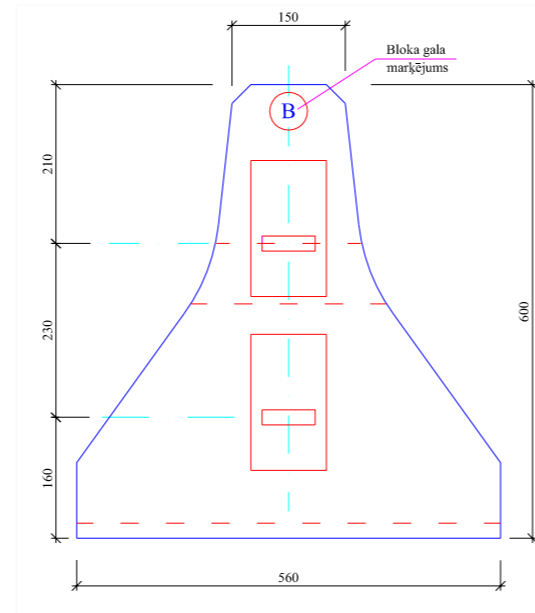
Poz. Nr.9 elements piemērināms pēc bloka atveidošanas



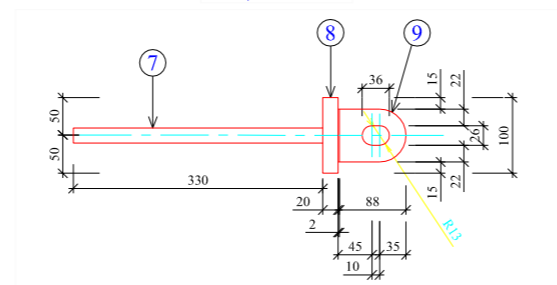
1-1, BLOKA GALA SKATS, M1:5



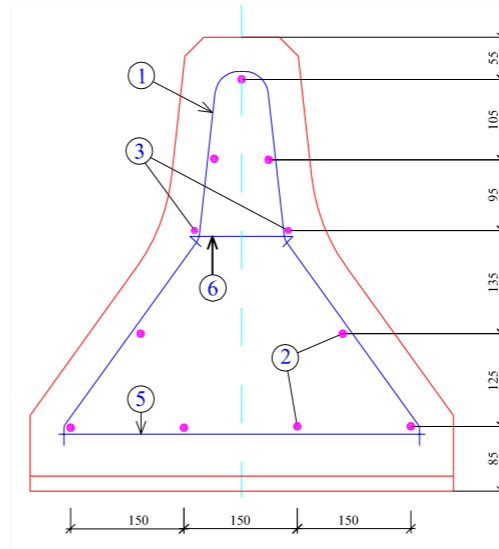
2-2, BLOKA GALASKATS, M1:5



5-5, M1:5



3-3, M1:5

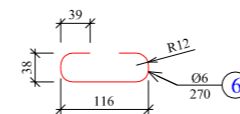


STIEGROJUMA SPECIFIKĀCIJA UN KOPSAVILKUMS VIENAM BLOKAM

Nosaukums (skaitis)	Specif. Nr.	Materiāla šķērsg., mm	Garums, mm	Skaitis, gab.		Kopējais garums, m	Viena metra masa, kg	Kopējā masa, kg	Montāžas elementa masa, kg
				montāžas elementā	pavisam				
Atsevišķas stiegras	1	Ø 12	1160	1	20	23.20	0.888	20.60	1.0
	2	Ø 10	1920	1	9	17.28	0.617	10.66	1.2
	3	Ø 10	900	1	2	1.80	0.617	1.11	0.6
	4	Ø 10	420	1	4	1.68	0.617	1.04	0.3
	5	Ø 10	480	1	20	9.60	0.617	5.92	0.3
	6	Ø 6	270	1	12	3.24	0.222	0.72	0.1
Enkurdetaļa D (4 gab.)	7	Ø 20	350	2	8	2.80	2.47	6.92	1.7
	8	-20x100	180	1	4	0.72	15.7	11.30	2.8
	9	-20x70	90	1	4	0.36	10.99	3.96	1.0
		Ø 6				3.24	0.222	0.72	
Kopā		Ø 10				30.36	0.617	18.73	
		Ø 20				2.80	2.47	6.92	
		Ø 12				23.20	0.888	20.60	
		-20x100				0.72	15.7	11.30	
		-20x70				0.36	10.99	3.96	
									62.23
									46.97
									0.24
								47.21	
								0.72	
								18.73	
								6.92	

PIEZĪMES:

1. Bloka gali atšķiras viens no otra ar enkurdetaļu D1 izvietojumu pa bloka augstumu, tādēļ bloka gali marķējami ar burtiem A un B. Barjeras montējot viena bloka gals A uzstādāms pret otra bloka galu B. Bloki savstarpēji savienojami ar bultskrūvēm M24, ievietotām bloku enkurdetaļu urbumos. Katrs bloks komplektējams ar divām bultskrūvēm M24 (I=90 cm), diviem uzgriežņiem M24 un astoņām paplāksnēm. Bloka platums un bloku bultskrūvju savienojumi pieļauj barjeru veidot pa laužtu līklīniju ar maksimālo katra bloka pagrieziena pret iepriekšējo par 10 grādiem (saglabājot minimālo 5 cm spraugu starp blokiem brauktuves virsmas ūdens caurvadīšanai).
2. Bloka betonēšanas materiāls-cementbetons, pēc normām prEN 206, ar betona klasi C 30/37. Lai novērstu stiegru korodēšanu, betonam jāpievieno betona pretkorozijas piedeva, kurai pH=9-11 un tūlumpvars ~ 1050 kg/m<sup>3</sup>. Viena bloka apjoms ir 0,4 m<sup>3</sup> ar masu 0,95 t.
3. Enkurdetaļu ārējās virsmas (ar kopējo laukumu 0,15 m<sup>2</sup>) pārklājamas ar aizsargpārklājumu.
4. Stiegrojuma aizsargkārtā min. 40 mm.
5. Visi izmēri doti mm.
6. Darbu viecējs drīkst peidāvāt arī citu rūpnieciski ražotu atbilstoša pielietojuma betona aizsargbarjeru.



SIA "CEĻU KOMFORTS"		Pasūtītājs	
BEĀTES 23 - 700, VALMIERA, LV 4201		Salacgrīvas novada dome	
tālrunis +371 64231636 mob. 29470503 info@celukomforts.lv www.celukomforts.lv		Smilšu iela 9, Salacgrīva, Salacgrīvas novads, LV - 4033, Reģ. Nr. 90000059796	
Būvprojekta vadītājs E. Leitis		Būvobjekts/Adrese	
Darbu vadītājs A. Leitis		Transporta iela (posms no km 0.24 līdz km 0.47). Transporta iela, Salacgrīva, Salacgrīvas novads. Kad.apz. 66150090075; 66150090081; 66150090036; 66150090083.	
Projektēja J. Markevics		Rasējums	
Mērogs M 1:10 / 1:5		Stadija	
Reģistrācijas numurs 27-2016		Lapa	
Pasūtītāja numurs 3-25.1/7		MBP	
		TS-4-3	